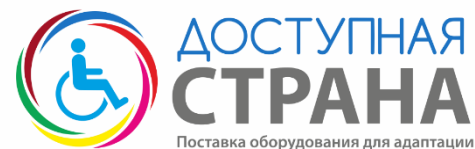


Санузел для людей с инвалидностью по ГОСТ и СП: пошаговый план правильного оснащения

Нормы и практические рекомендации
для государственных и строительных организаций



ДАВАЙТЕ ПОЗНАКОМИМСЯ!



Компания “Доступная страна” – производитель и ведущий поставщик оборудования для людей с инвалидностью. Мы работаем в сфере адаптации организаций с 2013 года и за более чем 10 лет работы адаптировали уже порядка 11 000 организаций по всей РФ.

Наши клиенты – государственные и коммерческие организации, планирующие адаптацию своих зданий и помещений, строительные и проектирующие компании, реализующие проекты, с учетом Доступной среды.

Мы не просто продаем оборудование, а еще и постоянно изучаем действующие в отрасли нормы, следим за их изменением, анализируем потребности учреждений и самих людей с инвалидностью. Все, что мы узнаем на практике – находит свое отражение в наших продуктах. А также, всей этой ценной практикой мы делимся с теми, кому актуальна тема правильной адаптации. Наша миссия – сделать так, чтобы как можно больше государственных учреждений было правильно адаптировано, а это значит, что люди с инвалидностью смогут с комфортом воспользоваться услугами данных учреждений.

Мы открыты к долгосрочному взаимовыгодному сотрудничеству, и сделаем всё, от нас зависящее, чтобы помочь Вам в решении Ваших задач.

*С уважением,
Надежда Чередниченко,
генеральный директор, компании Доступная страна, (ООО «Клевер»)*

+5 ФАКТОВ О КОМПАНИИ ДОСТУПНАЯ СТРАНА



В ассортименте компании «Доступная страна» более 5000 товаров для людей с инвалидностью, в том числе детей с ОВЗ, а также оборудование для инклюзивного образования.

Руководители компании прошли добровольную сертификацию и состоят в реестре экспертов по Доступной среде.

Мы постоянно работаем над продуктом и его ценой, чтобы сделать свою продукцию максимально доступной широкому кругу организаций.

Наш экспертный центр регулярно анализирует потребности людей с ОВЗ, чтобы поставляемое оборудование не просто соответствовало нормам, но и было комфортно в использовании.

На нашем канале [YouTube](#) масса полезных видеообзоров по тому, как правильно адаптировать учреждение и как выбрать оборудование.



КОМПАНИЯ «ДОСТУПНАЯ СТРАНА»

Компания «Доступная страна» - обладатель статуса «Национальный знак качества» и статуса Социального предприятия.

Мы дорожим своей репутацией и нам можно доверять.



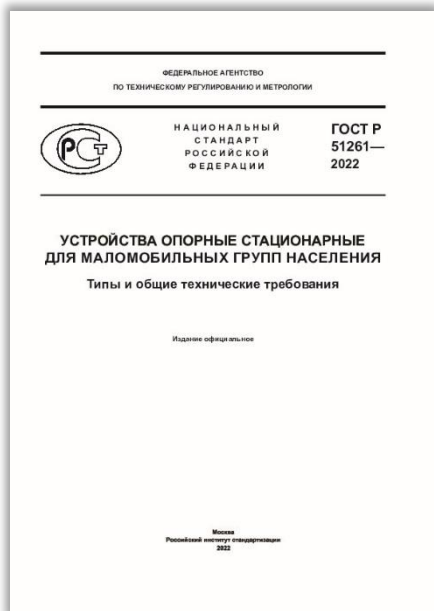
ПЛАН ОСНАЩЕНИЯ САУЗЛА



При оснащении санузла для людей с ограниченными возможностями здоровья нужно учитывать следующее:

- Нормативные документы;
- Тип санузла и его габариты;
- Правильный унитаз;
- Правильная раковина;
- Поручни к сантехнике согласно новому ГОСТ;
- Сопутствующие товары для санузла.

ОСНОВНЫЕ ДОКУМЕНТЫ, КОТОРЫЕ НАДО ЗНАТЬ ПРИ АДАПТАЦИИ САНИТАРНЫХ ПОМЕЩЕНИЙ ДЛЯ ЛЮДЕЙ С ИНВАЛИДНОСТЬЮ



- ГОСТ 51261-2022 «Устройства опорные стационарные для маломобильных групп населения»
- СП 59.13330.2020 «СНиП 35-01-2001 «Доступность зданий и сооружения для маломобильных групп населения»

КТО ДОЛЖЕН ИМЕТЬ АДАПТИРОВАННЫЙ САМУЗЕЛ ДЛЯ ЛЮДЕЙ С ИНВАЛИДНОСТЬЮ?



Согласно СП 59.13330.2020 п.6.3.1

- Во всех зданиях, где должны быть санитарно-бытовые помещения для посетителей следует предусматривать специально оборудованные для людей с инвалидностью универсальные и доступные кабины в уборных, места в раздевальных ваннах и душевых. При этом должна быть обеспечена доступность уборных общего пользования для людей с нарушениями зрения и нарушениями опорно-двигательного аппарата.
- В зданиях дошкольных образовательных организаций, реализующих образовательные программы вариативных форм образования (проведение совместных занятий детей с родителями, центры игровой помощи, служба ранней помощи и пр.), следует в составе блока туалетных кабин предусматривать доступную кабину, оборудованную детским унитазом.

ТИПЫ САУЗЛОВ

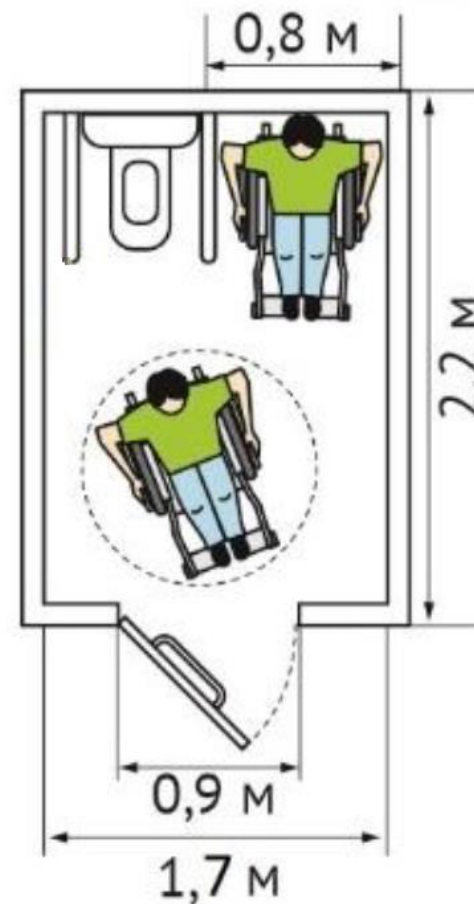
Тип 1.
Универсальная
кабина уборной
с отдельным
входом



Тип 2. Доступная
кабина уборной в
туалетных блоках

ГАБАРИТЫ УНИВЕРСАЛЬНОЙ КАБИНЫ

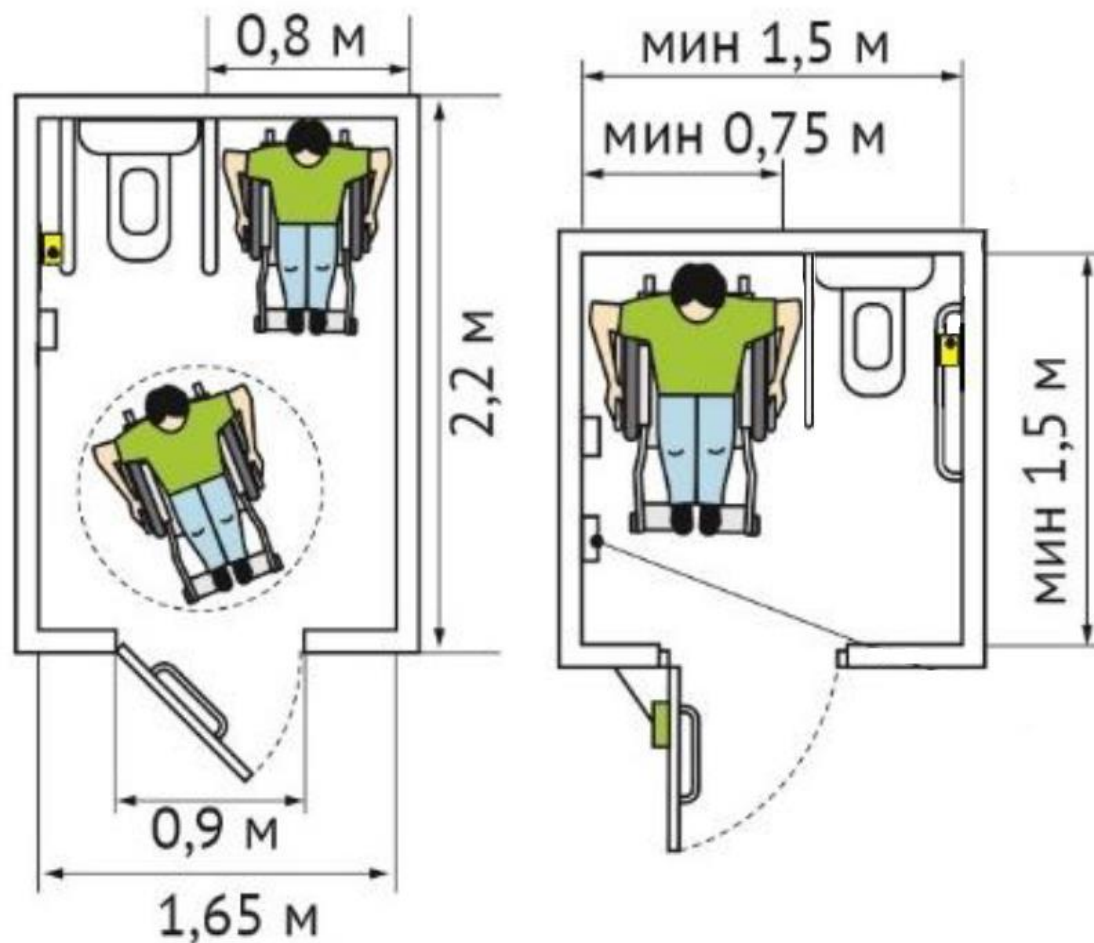
Габариты универсальной кабины с центральным расположением унитаза должны быть: 2,2 х 2,25м



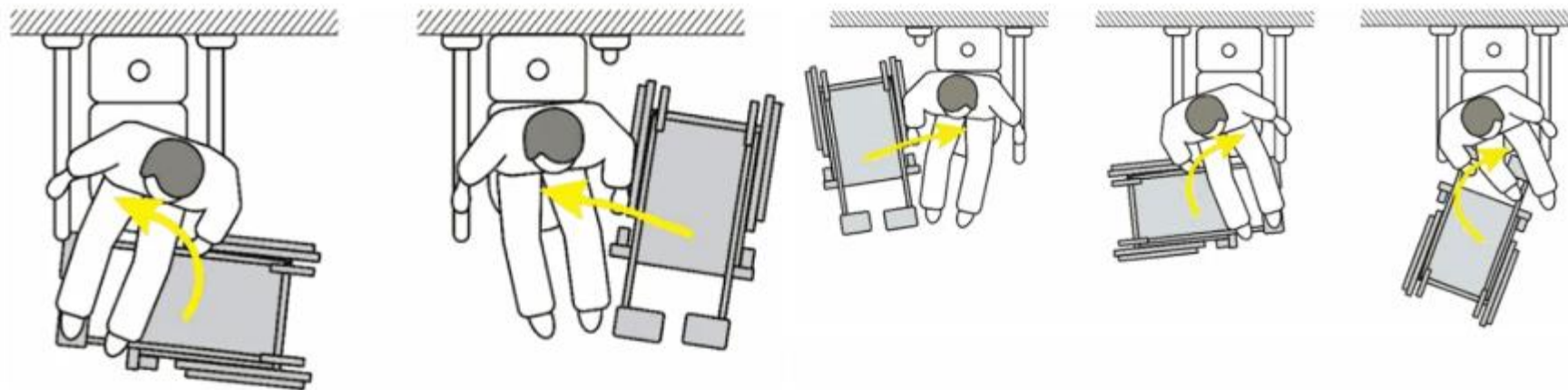
Габариты универсальной кабины с правым или левым расположением унитаза должны быть: 1,7 х 2,2м

ГАБАРИТЫ ДОСТУПНОЙ КАБИНЫ В БЛОКЕ

Доступная кабина уборной
в туалетных блоках
должна быть: 1,65 х 2,2 м



ВАРИАНТЫ ПЕРЕСАДКИ



Варианты пересадки с кресла-коляски на унитаз в зависимости от физических возможностей человека с инвалидностью

ИДЕАЛЬНЫЙ ПРАВИЛЬНЫЙ УНИТАЗ

п. 6.3.5 СП 59.13330.2020 гласит:

В санитарно-бытовых помещениях, доступных для инвалидов, следует применять **имеющие опору для спины унитазы:**

высотой 0,45–0,5 м. (от уровня пола до поверхности сидения),
длиной 0,7 м (прим. : можно больше!)

Пояснения:

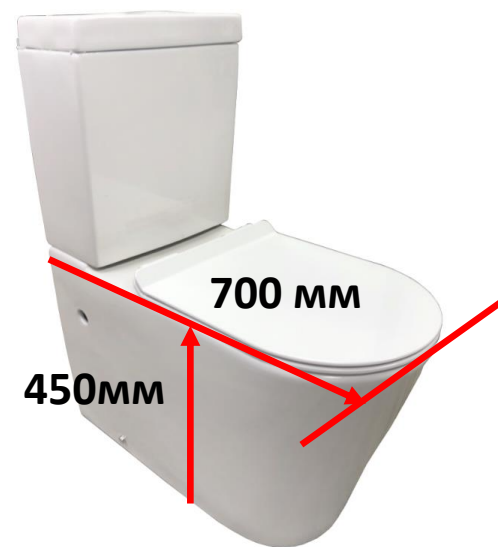
При использовании более высоких сидений уменьшается нагрузка на суставы у людей с нарушениями опорно-двигательного аппарата.

По мнению составителей СП, смывной бачок нельзя считать опорой для спины и опираться на него может быть небезопасно. Для решения этой задачи - нами разработана специальная опора для унитаза, которая поможет соблюсти все требования СП и оборудовать санузел максимально удобно для человека с инвалидностью.

[Поручень-опора для
спины к унитазу](#)
Артикул: 4819



ПОСТУПЛЕНИЕ ОСЕНЬЮ



[Унитаз для людей с
инвалидностью
соответствующий
нормам DSTRANA](#)
Артикул: CYW462

В наличии



[Унитаз для людей с
инвалидностью
соответствующий нормам
DSTRANA
повышенной комфортности](#)
Артикул: 4621

РЕАЛЬНЫЙ УНИТАЗ



Унитаз-компакт высокий для людей с ограничениями опорно-двигательного аппарата
Артикул: 2729

В наличии



Унитаз для людей с инвалидностью, соответствующий нормам DSTRANA повышенной комфортности
Артикул: 4621

ПОСТУПЛЕНИЕ УЖЕ В АВГУСТЕ!!!

Подвесной унитаз вешается на высоте 45см



Унитаз подвесной для людей маломобильной группы населения
Артикул: 4622

ПОСТУПЛЕНИЕ ОСЕНЬЮ



Унитаз для людей с инвалидностью соответствующий нормам DSTRANA
Артикул: CYW462

КОМФОРТНЫЕ КОМБИНАЦИИ ПОРУЧНЕЙ ПО ГОСТ



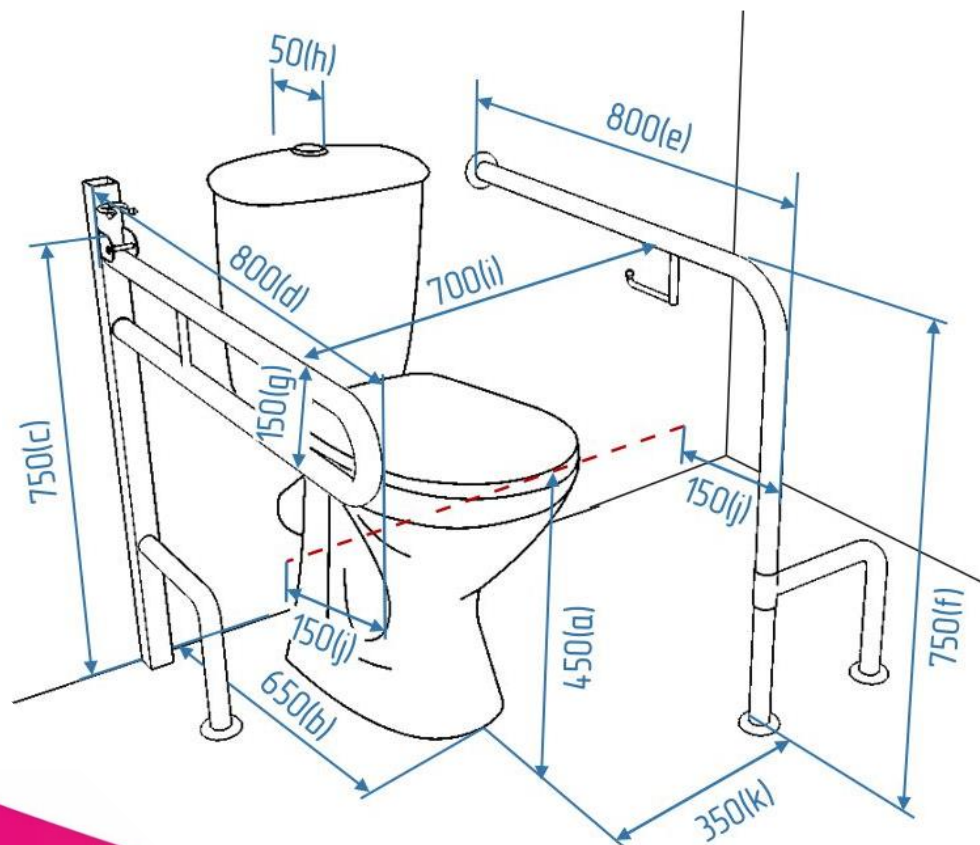
Поручни у унитаза обеспечивают поддержку пользователей при переходе на сиденье унитаза и обратно.

Использование вертикального поручня облегчает вставание.

Комбинированный поручень с вертикальной или наклонной частью является наиболее удобным в последовательности применяемых усилий и координировании движений при вставании.

Отсутствие вертикальной части поручня компенсируется выступом поручня за пределы кромки передней части унитаза.

11 ПРАВИЛ ПОДБОРА ПОРУЧНЕЙ К УНИТАЗУ



1. (a) - Высота унитаза

Согласно требованиям СП, высота унитаза должна быть от 450 до 500 мм

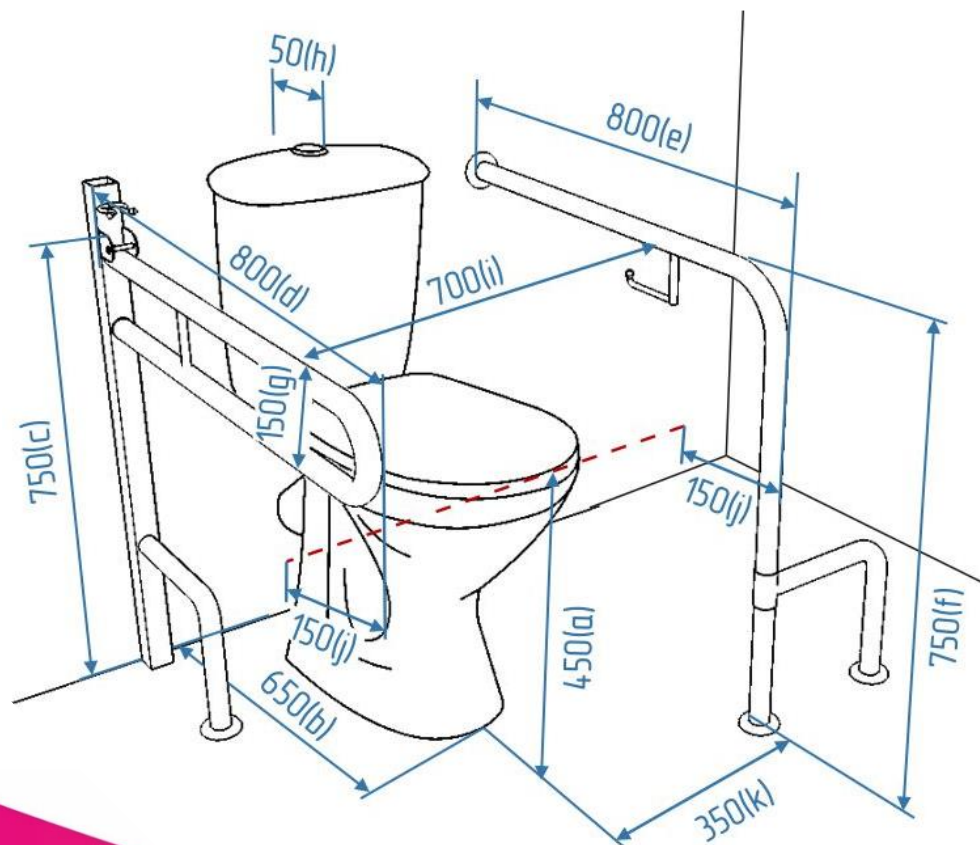
2. b - Длина унитаза

Длина унитаза [арт.2729](#) – 600мм, мы предлагаем ставить его с отступом 5см от стены ($600+50 = 650$ мм)

3. (c) - Высота установки горизонтальной части откидного поручня

Горизонтальная часть поручня должна располагаться на 300 мм выше уровня сиденья унитаза. При (правильной) высоте унитаза в 450 мм, горизонтальные части поручней для унитаза устанавливаются на высоте 750 мм.

11 ПРАВИЛ ПОДБОРА ПОРУЧНЕЙ К УНИТАЗУ



4. (d) - Длина откидного поручня

Длина поручня: расстояние от стены до края унитаза + 150мм (наш унитаз 600 + ставим его на 50мм от стены + 150мм выступ поручня = 800мм)

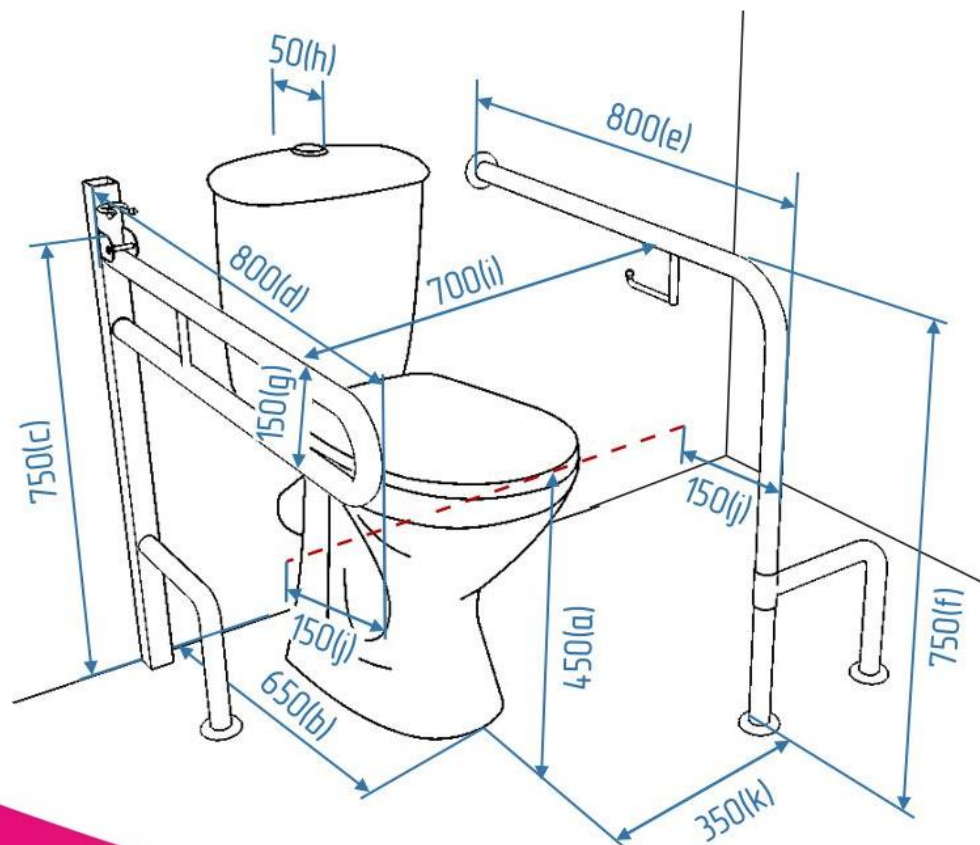
5. (e) - Длина поручня напольно-пристенного h-образного

Длина поручня высчитывается следующим образом: к расстоянию от стены за унитазом до края чаши унитаза прибавить величину минимум 150 мм

6. (f) - Высота установки горизонтальной части поручня

Поручень должен располагаться на 300 мм выше уровня сиденья унитаза. При (правильной) высоте унитаза в 450 мм, горизонтальные части поручней для унитаза устанавливаются на высоте 750 мм

11 ПРАВИЛ ПОДБОРА ПОРУЧНЕЙ К УНИТАЗУ



7. (g) - Ширина поручня

Для безопасного применения, все конструктивные элементы поручней, которые размещаются со стороны бокового доступа к унитазу, то есть с той стороны, где будет размещаться кресло-коляска при пересадке на унитаз, не должны выступать в зону размещения коляски более, чем на 150 мм.

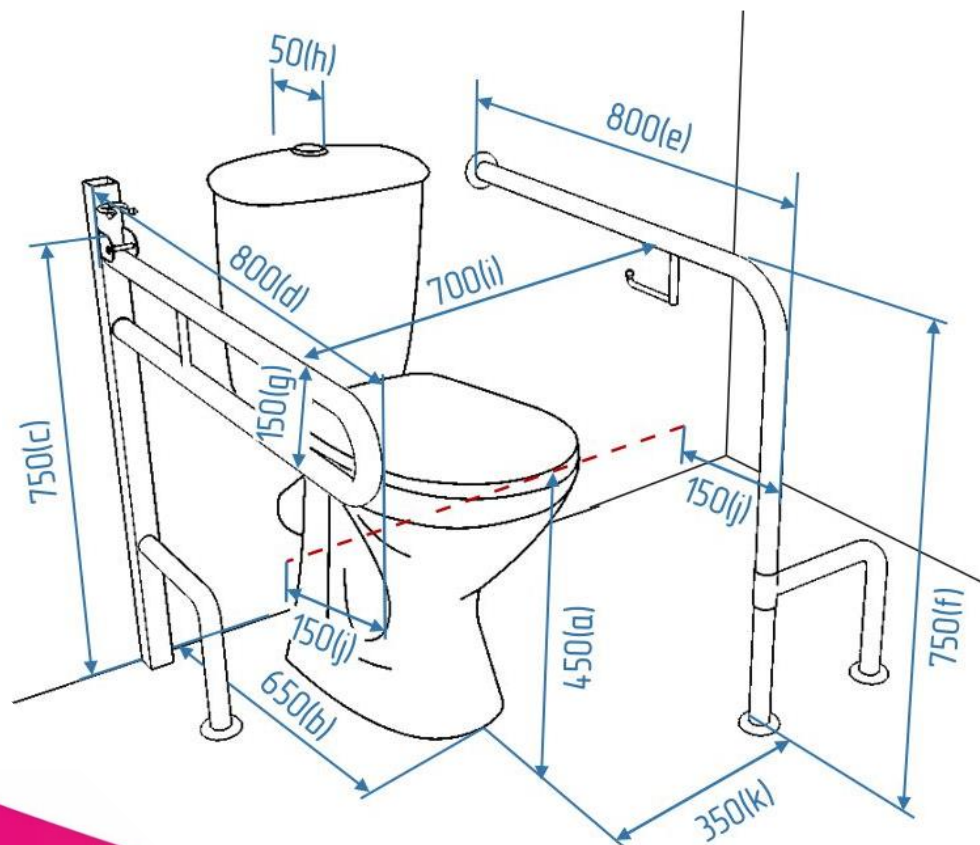
8. (h) - Отступ от стены

Отступ от стены необходим в случае недостаточной длины унитаза, чтобы соблюсти расстояние от стены до края чаши унитаза 700 мм.

9. (i) - Расстояние между поручнями

Поручни для унитаза должны устанавливаться на одинаковом расстоянии от оси (центра) унитаза. При этом расстояние между ними должно составлять 700-750 мм.

11 ПРАВИЛ ПОДБОРА ПОРУЧНЕЙ К УНИТАЗУ



10. (j) - Выступ h-образного поручня за передний край унитаза

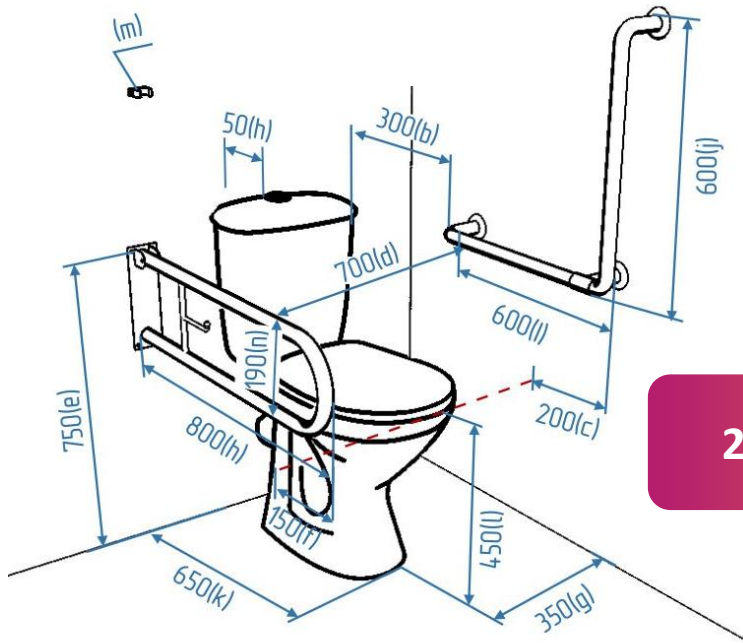
Поручень должен выступать за передний край унитаза не менее 150 мм

11. (k) - Расстояние от поручня до оси (центра) унитаза

Поручни для унитаза должны устанавливаться на одинаковом расстоянии от оси (центра) унитаза. При этом расстояние между ними должно составлять 700-750 мм. А значит расстояние от оси унитаза до поручня должно быть максимум 350мм.

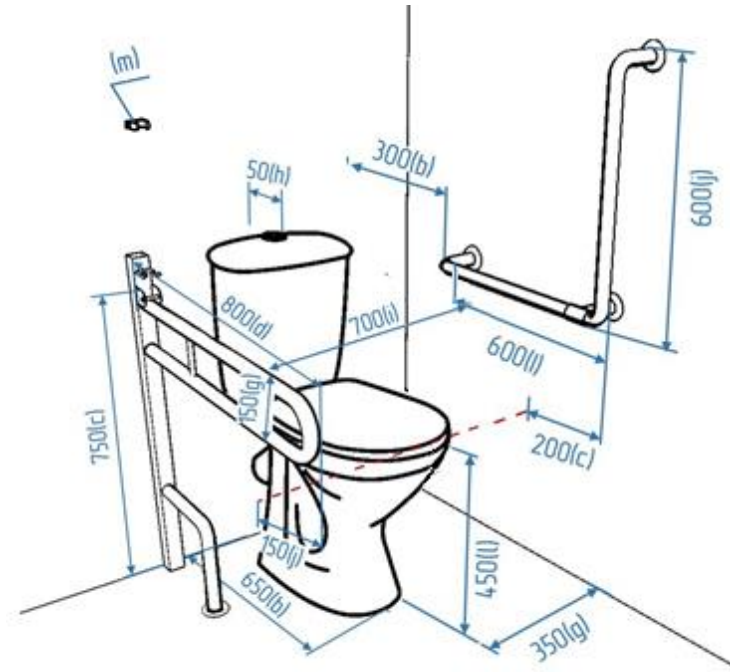
ПРИМЕРЫ ПРАВИЛЬНЫХ КОМПЛЕКТОВ

Варианты на случай если, между унитазом и стеной менее 35 см.



26530 руб.

- [Унитаз \(артикул: 2729\)](#)
- [Откидной пристенный поручень \(артикул: K3204-800\)](#)
- [Комбинированный L-образный поручень \(артикул: 8055\)](#)

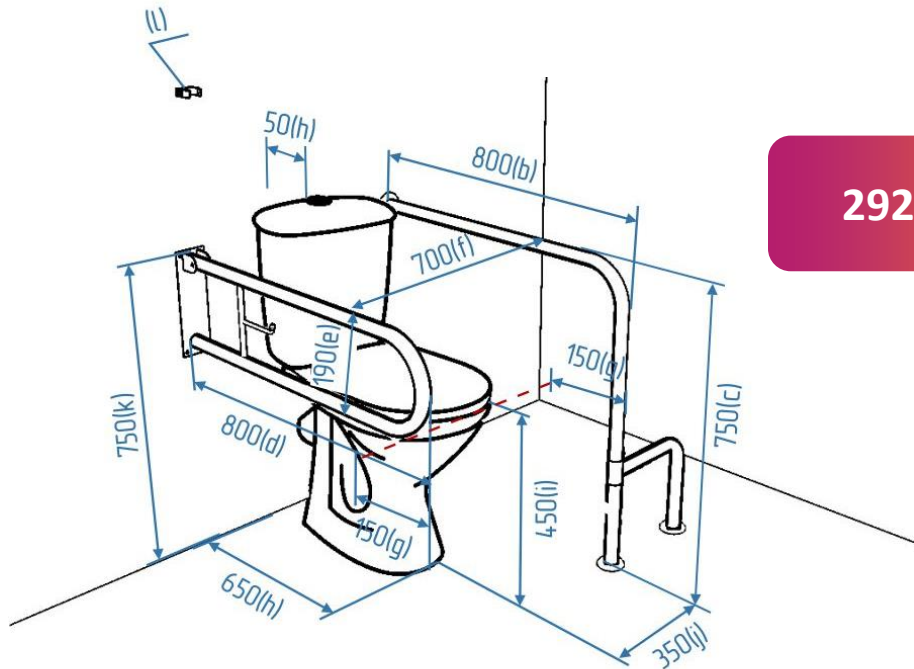


30760 руб.

- [Унитаз \(артикул: 2729\)](#)
- [P-образный откидной поручень на стойке \(артикул: 8090\)](#)
- [Комбинированный L-образный поручень \(артикул: 8055\)](#)

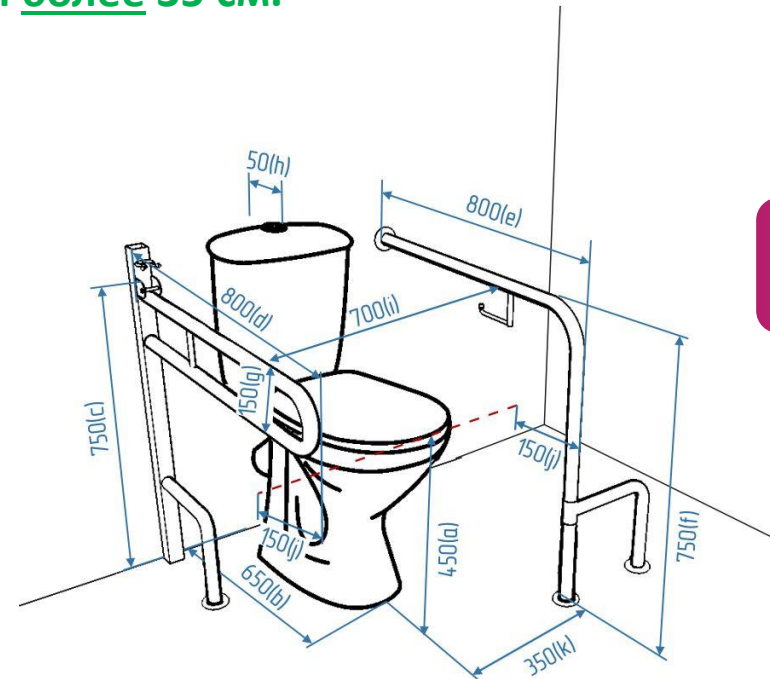
ПРИМЕРЫ ПРАВИЛЬНЫХ КОМПЛЕКТОВ

Варианты на случай если, между унитазом и стеной более 35 см.



29230 руб.

- [Унитаз \(артикул: 2729\)](#)
- [Откидной пристенный поручень \(артикул: К3204-800\)](#)
- [h-образный поручень \(артикул: 8086\)](#)



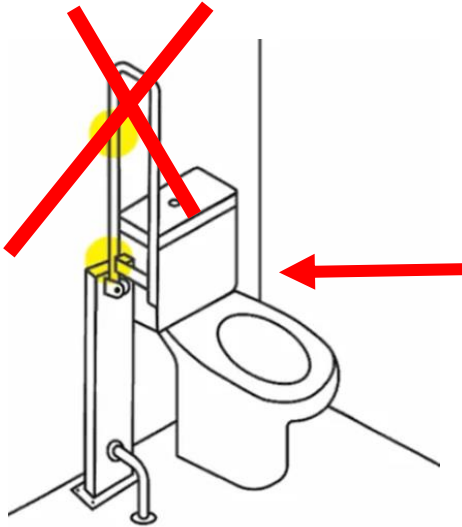
33460 руб.

- [Унитаз \(артикул: 2729\)](#)
- [P-образный откидной поручень на стойке \(артикул: 8090\)](#)
- [h-образный поручень \(артикул: 8086\)](#)

ВНИМАНИЕ! НЕ ПОВТОРЯТЬ!

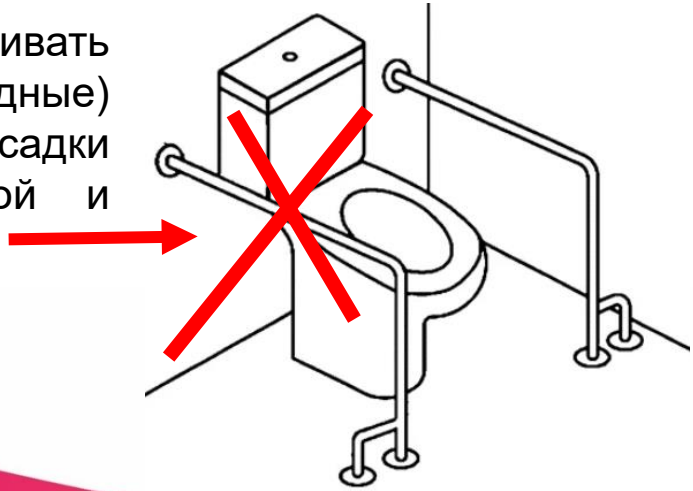


Недопустимо разворачивать дополнительную опору поручня в сторону унитаза, это создает травмоопасную ситуацию при вставании. За выступающие в зону движения опоры поручня можно зацепиться ногой и упасть.



Откидной поручень без устройства фиксации в вертикальном положении недопустим.

Недопустимо устанавливать фиксированные (не откидные) поручни со стороны пересадки на унитаз в доступной и универсальной кабине



Поручни, установленные на унитазе могут применяться только для индивидуального использования с учетом веса пользователя и допустимой нагрузки на них, указанной в инструкции.

ПРАВИЛЬНАЯ РАКОВИНА

Согласно СП 59.13330.2020 п. 9.9:

В санузлах число кабин и устройств, необходимых для работающих в учреждении (производство, например) людей с инвалидностью, следует определять из расчета не менее **одной раковины** умывальника **на семь человек с ОВЗ**.

Свод правил не требует особой конфигурации раковины для людей с инвалидностью, однако при выборе важно соблюсти некоторые требования:

- **Высота** установки раковины **0.8 м**.
- Установка **на тумбу, пьедестал запрещена!** Так как человек на инвалидной коляске должен иметь возможность подъехать максимально близко, чтобы воспользоваться раковиной.
- Ширина и высота проема для ног должны быть не менее 0,75 м, глубина – не менее 0,5 м.



В наличии

[Раковина для людей с инвалидностью Y11, Артикул: 6926](#)



В наличии

[Раковина для людей с инвалидностью полукруглая DS SB55, Артикул: 2517](#)

ПРАВИЛА ПОДБОРА И УСТАНОВКИ РАКОВИНЫ

(a) - Ширина раковины

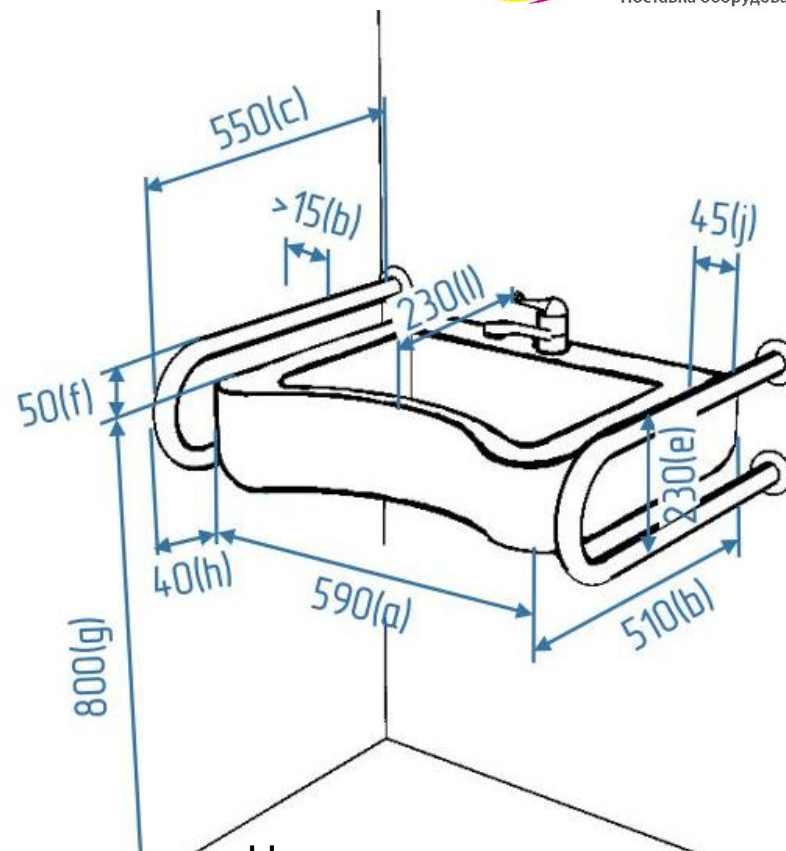
Ширину раковины можно подбирать на свое усмотрение.
Никаких требований в нормативных документах к этой величине нет.
Ширина [раковины У11, арт.6926](#) на картинке - 590мм.

(b) - Глубина раковины

Глубина раковины, д.б. не менее 500мм. Важно чтобы соблюдалось правило: если расстояние от края ручки смесителя до поручня, проходящего по переднему краю раковины более 400 мм., следует отказаться от такого типа поручня и использовать два боковых.
Глубина [раковины У11, арт.6926](#) на картинке 510мм.

(g) - Высота установки раковины

Раковины в санузлах для людей с инвалидностью или общей умывальной в блоке общественного туалета с адаптированной кабиной следует размещать на высоте 800 мм от уровня пола



На картинке:

Раковина У11 арт 6926

ширина 590мм,
глубина 510мм

ПРАВИЛА ПОДБОРА ПОРУЧНЕЙ К РАКОВИНЕ

(с) - Длина поручня

Поручни, располагающиеся по бокам раковины, должны выступать за передний край раковины не более 100 мм. Например, если раковина у11 арт.6926, на картинке глубиной 510 мм, то длина поручня должна быть не более 610 мм. Поручень на картинке 550мм

(h) - Выступ поручня за передний край раковины

Выступ поручня за передний край раковины на данной картинке составляет 40мм

(f) - Верхний край поручня

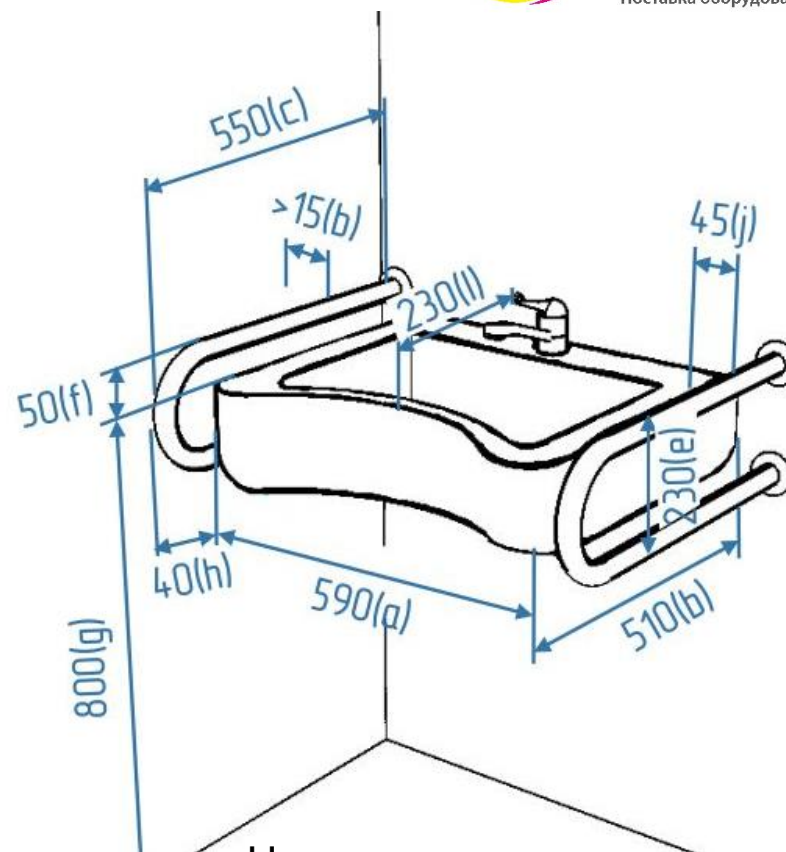
Верхний край поручня должен быть выше раковина на 10-50 мм, чтобы предотвратить опирание на раковину

(e) - Ширина поручня

Ширина двойного поручня, расположенного сбоку от раковины, не регламентируется нормативными документами

(j) - Просвет между поручнем и раковиной

Расстояние между поручнем и раковиной должно составлять от 45 до 50 мм

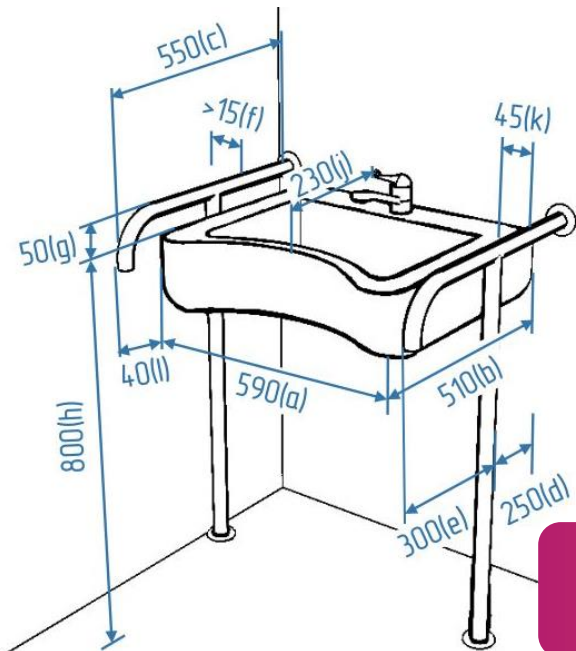


На картинке:

Раковина У11 арт 6926

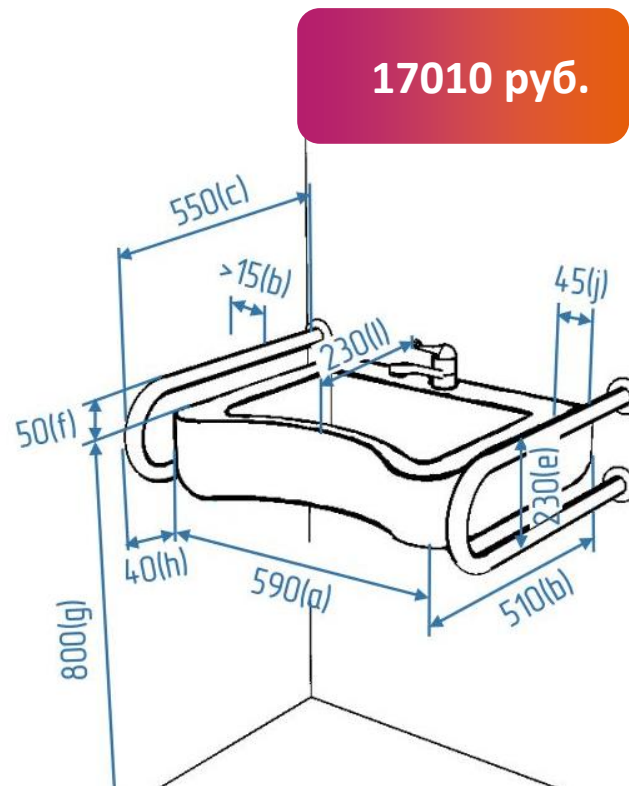
ширина 590мм,
глубина 510мм

ПРИМЕРЫ КОМПЛЕКТОВ ПОРУЧНЕЙ С РАКОВИНОЙ У11 АРТ.6926



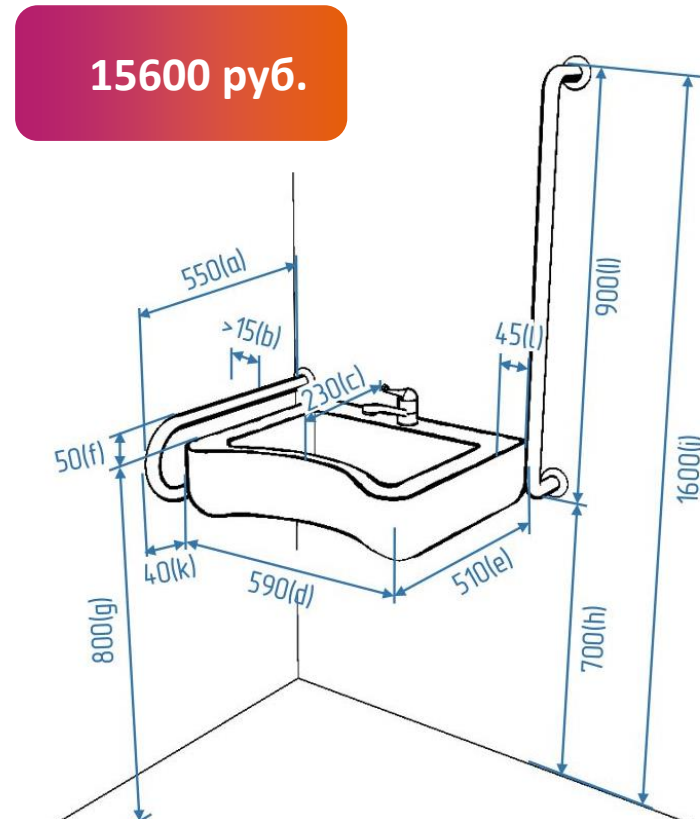
18390 руб.

- [Раковина У11](#) , артикул: 6926
- [2 напольно-пристенных поручня](#), артикул: 8076



17010 руб.

- [Раковина У11](#) , артикул: 6926
- [2 двухопорных поручня](#), артикул: 8071-550



15600 руб.

- [Раковина У11](#) , артикул: 6926
- [1 двухопорный поручень](#), артикул: 8071-550
- [1 поручень прямой настенный](#), артикул 3218-900

ПРИМЕРЫ КОМПЛЕКТОВ ПОРУЧНЕЙ С РАКОВИНОЙ

19590 руб.



- [Раковина У11, артикул: 6926](#)
- [2 поручня для раковины трехопорных универсальных 600мм артикул 4746-600-У](#)

23830 руб.



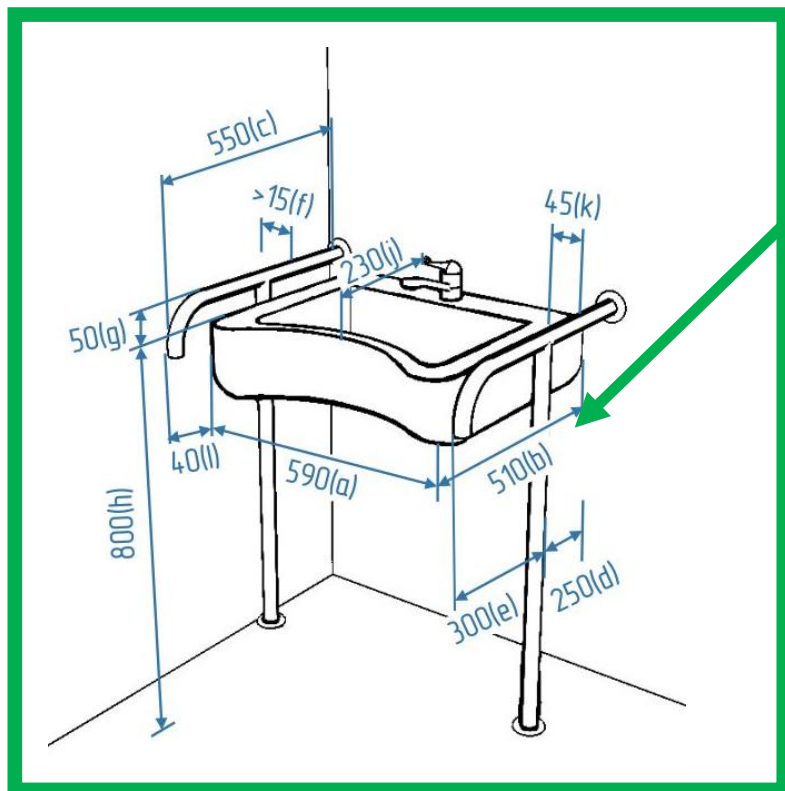
- [Раковина DS У4, артикул: 2637](#)
- [2 поручня для раковины трехопорных универсальных 600мм, артикул 4746-600-У](#)

21130 руб.

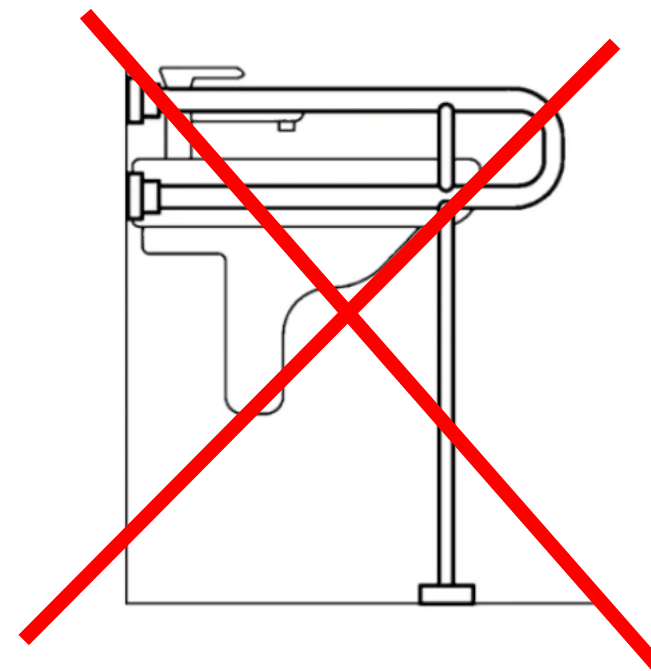


- [Раковина DS У4, артикул: 2637](#)
- [1 поручень для раковины трехопорный универсальный 600мм, артикул 4746-600-У](#)
- [1 поручень прямой настенный, артикул 3218-900](#)

ПРАВИЛА (НЕ)ИСПОЛЬЗОВАНИЯ ПОРУЧНЕЙ НА ОПОРАХ

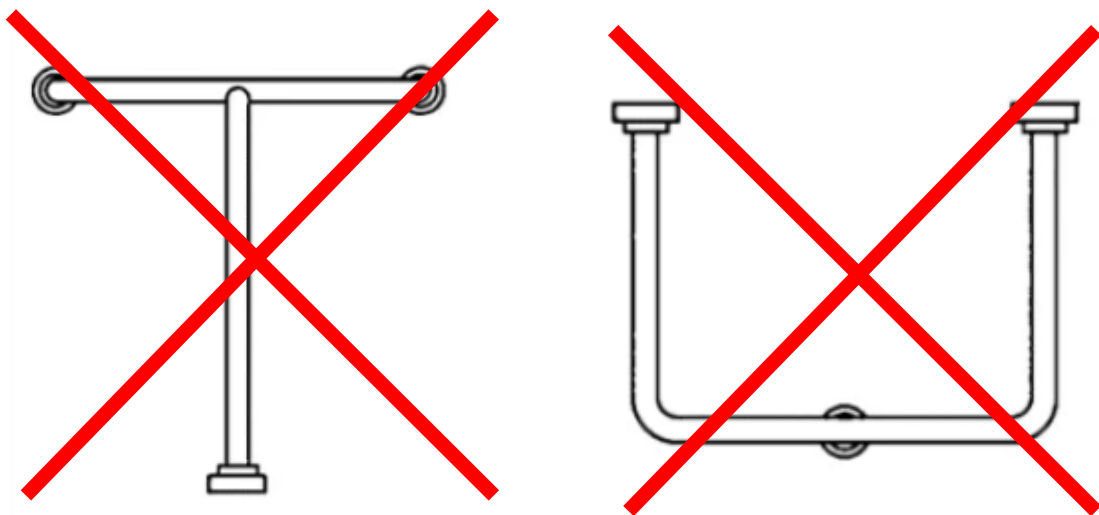


1. Опоры при напольном креплении поручней не должны быть расположены от его переднего края более чем на половину длины всего поручня
2. Стойки поручня напольного крепления по переднему краю раковины затрудняют использование пространства под раковиной для маневрирования кресла-коляски.
3. Опорных стоек поручней следует избегать, так как они могут помешать передвижению на кресле-коляске.

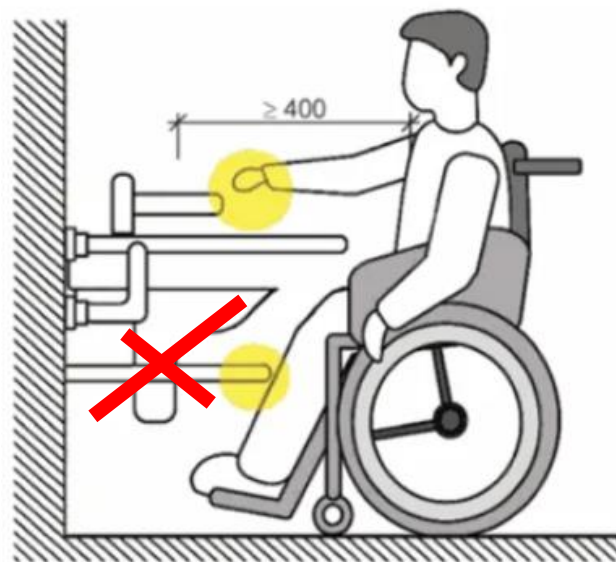


ВНИМАНИЕ! НЕ ПОВТОРЯТЬ!

Применение центральной опоры поручня у раковины мешает размещению кресла-коляски



Поручень к раковине с нижней планкой для защиты слива затрудняет доступ к крану человеку на кресле-коляске



ПРИМЕР ПРАВИЛЬНО АДАптиРОВАННОГО САМУЗЛА ДЛЯ ЛЮДЕЙ С ИНВАЛИДНОСТЬЮ



ПРИМЕР ПРАВИЛЬНО АДАптиРОВАННОГО САМУЗЛА ДЛЯ ЛЮДЕЙ С ИНВАЛИДНОСТЬЮ



ДЕТСКИЙ САМУЗЕЛ

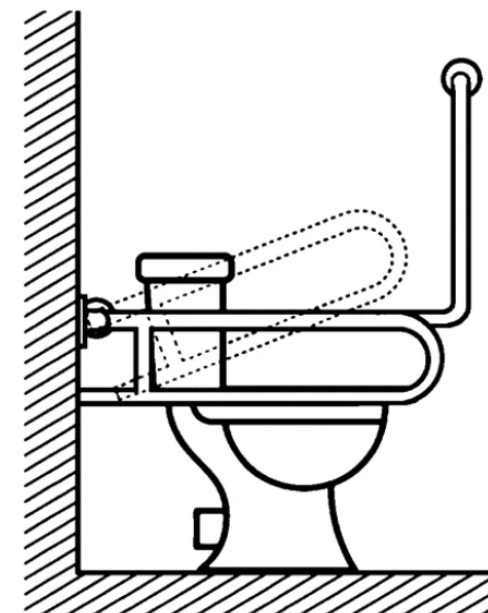
В зданиях **дошкольных** образовательных организаций, реализующих образовательные программы вариативных форм образования (проведение совместных занятий детей с родителями, центры игровой помощи, служба ранней помощи и пр.), **следует в составе блока туалетных кабин предусматривать доступную кабину, оборудованную детским унитазом.**

Детские кабины санузлов оборудуют поручнями диаметром 30 мм на высоте в соответствии с таблицей в зависимости от возраста детей.

В дошкольных учреждениях откидной поручень в кабинках не устанавливают.

Возраст, лет	От 3 до 4	От 5 до 8	От 9 до 12
Расстояние от оси унитаза до поручня, мм	300	305 - 320	320 - 350
Высота сиденья унитаза, мм	От 280 до 305	От 305 до 380	От 380 до 430
Высота поручня, мм	От 455 до 510	От 510 до 635	От 635 до 685

[Унитаз для детей с инвалидностью](#)
[Артикул: 2053А](#)
(для детских садов и иных образовательных учреждений)



ДУШЕВАЯ КАБИНА

СП 59.13330.2020 п.6.3.4:

В помещениях доступных душевых следует предусматривать не менее одной кабины, оборудованной для человека на кресле-коляске, перед которой предусматривается пространство для подъезда кресла-коляски.

п.6.3.5. Для людей с нарушением опорно-двигательного аппарата и нарушением зрения следует предусматривать закрытые душевые кабины с

- нескользким полом
- поддоном без порога
- с открыванием двери наружу и входом непосредственно из гардеробной
- **переносным или закрепленным на стене складным сиденьем, расположенным на высоте не более 0,48 м от уровня поддона.**
- **Глубина и длина сиденья должны быть не менее 0,5 м.**
- **ручным душем с локтевым краном**



[Смеситель
настенный локтевой
с душевой лейкой
Артикул: 2515](#)

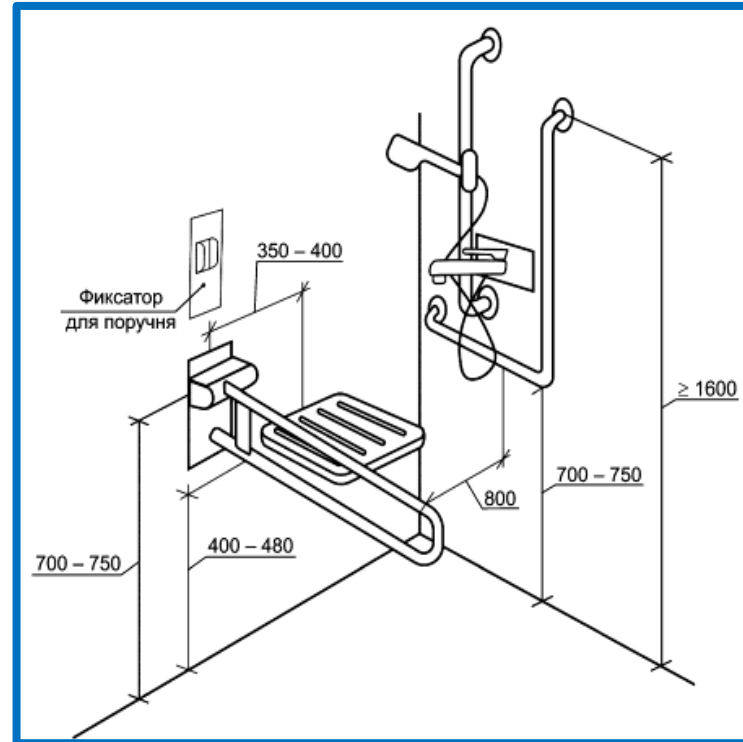


[Сиденье для душа
из нержавеющей стали
Артикул: 4817](#)

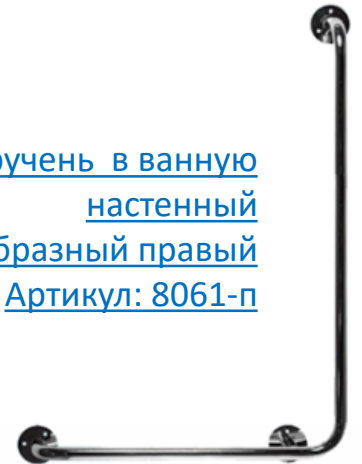
ПОРУЧНИ В ДУШЕВУЮ КАБИНУ

С обеих сторон от сидения должны быть предусмотрены поручни:

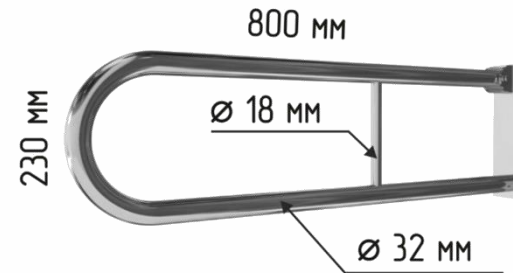
- 1. Комбинированный на одной стене с душевой лейкой**
 - Верхняя часть вертикального поручня или вертикальной части комбинированного поручня не ниже 1600 мм
 - Горизонтальная часть на высоте 700-750 мм от пола
- 2. Откидной поручень со стороны размещения кресла-коляски**
 - С другой стороны от сиденья должен размещаться откидной поручень на высоте 700-750 мм, не далее 350-400 мм от оси сиденья.
 - Расстояние между обоими поручнями должно быть не более 800 мм



[Поручень в ванную настенный Г-образный правый](#)
Артикул: 8061-п



[Поручень настенный откидной](#)
Артикул: K3204-800

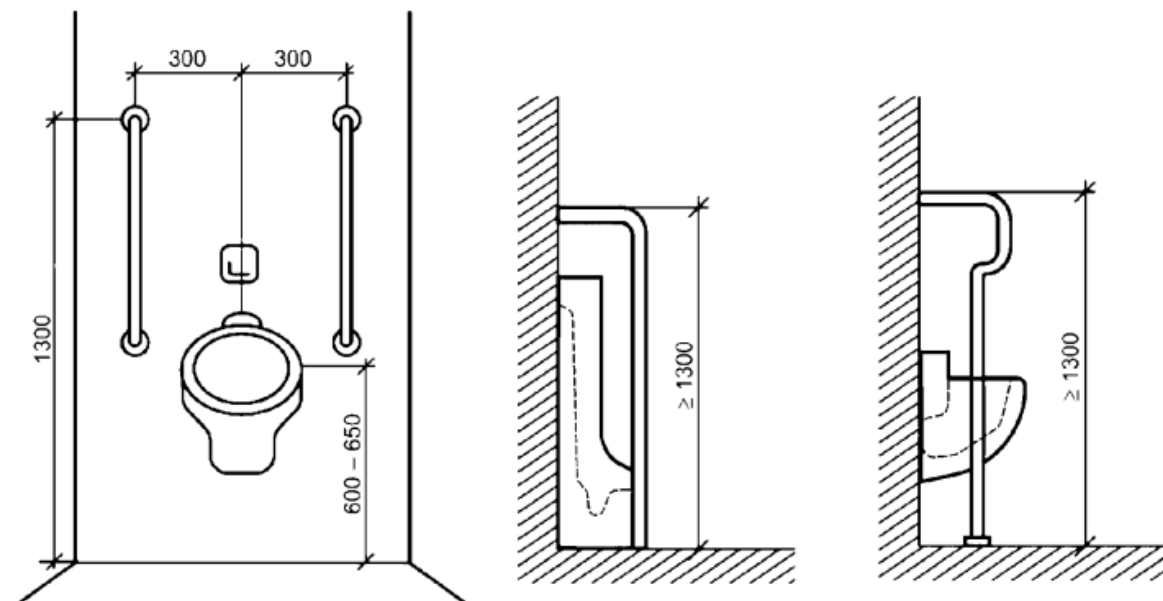
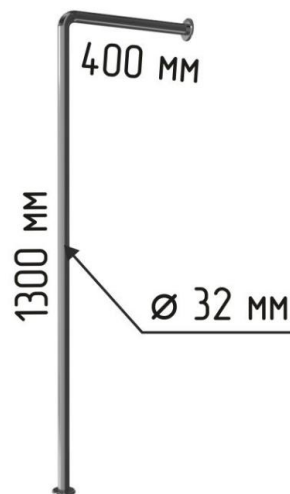


ПОРУЧНИ К ПИССУАРУ

Если в санузле предполагаются писсуары, то нужно учесть, что один из них следует расположить на высоте не более 0,4 м от пола.

А также необходимо оснастить его поручнем в соответствии с **ГОСТ Р 51261 п. 5.5.11**

- С двух сторон от писсуара
- Расстояние от оси писсуара 30 см (60 см между поручнями)
- Высота верхнего края не менее 130 см



[Поручень для писсуара, арт. 8069](#)

НЕОБХОДИМОЕ ДОПОЛНИТЕЛЬНОЕ ОБОРУДОВАНИЕ В САМУЗЕЛ ДЛЯ ЛЮДЕЙ С ИНВАЛИДНОСТЬЮ

СМЕСИТЕЛИ

СП 59.13330.2020 п. 6.3.9 В уборных, душевых и ваннных комнатах для людей с инвалидностью следует применять водопроводные краны с рычажной рукояткой (локтевой/хирургический) и термостатом, а при возможности - с автоматическими и сенсорными кранами бесконтактного типа.

Применение кранов с отдельным управлением горячей и холодной водой не допускается. Нельзя применять краны с отдельным управлением горячей и холодной водой.

Эти требования обусловлены возможностями людей с проблемами ОДА, для которых использование обычных кранов крайне сложно, а иногда и невозможно!



Смеситель локтевой для людей с инвалидностью
Артикул: 2086А



Сенсорный смеситель с термостатом для МГН
Артикул: 2085



Смеситель настенный локтевой с душевой лейкой
Артикул: 2515

СИСТЕМА ВЫЗОВА ПОМОЩИ

СП 59.13330.2016 п. 6.3.6 Доступные и универсальные кабины должны быть оборудованы системой тревожной сигнализации или системой двухсторонней громкоговорящей связи. Тип системы, которая должна быть применена, определяется в задании на этапе проектирования.

Кнопка вызова помощи для санузла обязательно должна быть оснащена длинным шнуром с кольцом. Такая конструкция необходима, в том случае если человек окажется на полу, чтобы он мог свободно (беспрепятственно!) дотянуться до кольца и потянуть за него, позвав на помощь.

Тактильно визуальный знак обозначения кнопки вызова должен размещаться непосредственно над кнопкой вызова. Высота расположения верхнего края должна быть 1,3 м от уровня поверхности (**ГОСТ Р 52131-2019 п. 4.3.8.4**).



Система вызова помощи в санузел с кнопкой со шнурком
Артикул: А310ш



Система вызова помощи с двусторонней голосовой связью
Артикул: А610

КРЮЧКИ ДЛЯ КОСТЫЛЕЙ И ТРОСТЕЙ

п. 6.3.3 говорит: "В кабине сбоку от унитаза следует предусматривать пространство рядом с унитазом шириной не менее 0,8 м для размещения кресла-коляски, а также крючки для одежды, костылей и других принадлежностей."

Для санузлов существуют специальные держатели для тростей и костылей.

Качественный держатель изготавливается из стали. Может дополняться табличкой с тактильной разметкой, указывающей на место хранения тростей. Универсальные держатели для трости могут использоваться и для верхней одежды. Напольная модель вмещает сразу несколько палочек, что удобно в домах престарелых, поликлиниках, санаториях.



Универсальный держатель для трости и костылей. Артикул: 2268



Крючок-держатель для костылей (травмобезопасный)
Артикул: DSKP2



АКСЕССУАРЫ В САУЗЕЛ

Приборы в санузле должны располагаться в легкодоступном месте для доступа посетителей всех нозологий. Для комфортного доступа на креслах-колясках аксессуары следует размещать на высоте 0,85 – 1,1 м от уровня пола и на расстоянии не менее 0,6 м от боковой стены помещения (**п. 6.4.2 СП 59.13330.2020**).

Самый комфортный вариант это бесконтактные (сенсорные) приборы в санузле, для облегчения использования посетителями с нарушениями ОДА, для того, чтобы воспользоваться достаточно просто поднести руку.

Держатель туалетной бумаги

Установка должна осуществляться в близости с унитазом, таким образом, чтобы человек с инвалидностью беспрепятственно мог им воспользоваться.

Сушилка для рук

Монтаж осуществляется в близости с раковиной, на высоте комфортной для использования человеком с инвалидностью.

Зеркало наклонное с ручкой (не обязательно)

Монтаж осуществляется над раковиной, таким образом, чтобы регулировочная ручка была в доступе для человека на инвалидной коляске.

Урна

В санузлах для людей с ОВЗ важно использовать урны закрытого типа (не педальный механизм!)



[Артикул: 2513](#)



[Артикул: 2533](#)



[Артикул: 2058](#)



[Артикул: 2237](#)



[Артикул: 1322A](#)

ВХОД В САЛУЗЕЛ

Тактильно-
визуальный знак
"Туалет для инвалидов"
ГОСТ Р 521131
Артикул: 4717-150



Проем

Согласно СП вход в санузел должен быть:

(п. 7.1.6)

Ширину дверного проема санитарно-гигиенических помещений, межкомнатных и балконных дверей следует принимать не менее 0,80 м

Тактильный знак

Согласно СП при входе в санузел должен быть тактильно-визуальный знак обозначения обособленного туалета для людей на креслах-колясках и подходящего для инвалидов по зрению, инвалидов по слуху.

Знак должен располагаться возле дверей блоков санитарно-бытовых помещений, включающих в себя доступные кабины (уборных, душевых, ванн и т.п.), и универсальной кабины уборной со стороны ручки на высоте от 1,2 до 1,6 м от уровня пола и на расстоянии 0,1-0,5 м от края двери. Размещение на двери НЕ ДОПУСКАЕТСЯ ГОСТ Р 52131-2019 п. 4.3.7.5

Требования по внешнему виду табличек регламентируются ГОСТ Р 521131-2019.

! На картинке использовано изображение для универсальных кабин санузла для людей с инвалидностью

ВХОД В САЛУЗЕЛ

Кроме таблички вход в санузел должен быть оборудован системой «Свободно-занято»

СП 59.13330.2020 п. 6.5.11 Устройства информирующих индикаторов (информационные поля механических индикаторов замка "занято/свободно", электронные табло и пр.), устанавливаемых на входе в санитарно-бытовые помещения, должны быть доступны для людей с нарушенным цвето-восприятием: значение цвета информационного поля следует пояснять соответствующим знаком или надписью

А так же на нашей двери стоит заменить ручку, ведь они тоже должны быть особенными.

п. 6.4.3 В общественных зданиях следует применять дверные ручки, запоры, задвижки и другие приборы открывания и закрывания дверей, которые должны иметь форму, позволяющую человеку с инвалидностью управлять ими одной рукой и не требующую применения слишком больших усилий или значительных поворотов руки в запястье. Целесообразно ориентироваться на применение легко управляемых приборов и механизмов, а также С- и П-образных ручек.

Приборы для открывания и закрывания дверей, дверные горизонтальные поручни следует располагать на высоте 0,8–1,1 м.



[Световое табло
свободно/занято
340x140x20 мм
Артикул: ИТ6043](#)



[Дверная ручка для людей
с инвалидностью
Артикул: DS 4103](#)

